



RETROEXCAVADORA CARGADORA

Cat® 416F2

La Retroexcavadora Cargadora Cat® 416F2 proporciona rendimiento, una mayor eficiencia del combustible, un sistema hidráulico superior y una estación del operador renovada. El modelo 416F2 incluye lo siguiente:

- **Estación del operador ergonómica:** un amplio espacio para las piernas dentro de la cabina hace que sea sencillo girar el asiento. El asiento con suspensión neumática ofrece comodidad al operador durante el desplazamiento por carretera.
- **Rendimiento de los frenos:** los frenos reforzados hidráulicamente proporcionan una excelente potencia de frenado, con menos esfuerzo de parte del operador.
- **Sistema hidráulico con detección de carga:** la bomba de pistones con detección de carga de la retroexcavadora cargadora Cat proporciona fuerzas hidráulicas de levantamiento y excavación completas en todas las velocidades del motor. La bomba de flujo variable ajusta la potencia hidráulica a las exigencias del trabajo.
- **Rendimiento de la máquina:** la Retroexcavadora Cargadora 416F2 proporciona fuerza de desprendimiento y dinamismo de nivel superior en aplicaciones de bancos duros.
- **Versatilidad de la máquina:** la amplia gama de herramientas Cat Work Tools adaptadas al rendimiento convierten a la retroexcavadora cargadora Cat la máquina más versátil en el lugar de trabajo. Todas las retroexcavadoras cargadoras tienen brazos estándar listos para instalación de tenaza.
- **Acoplador de traba doble:** el acoplador de traba doble Cat viene incluido de fábrica. El acoplador permite hacer cambios de herramienta de manera rápida y fácil.

Especificaciones

Motor

Modelo de motor	Cat 3054C mecánico con turbocompresor	
Potencia bruta		
SAE J1995	69 kW	93 hp
ISO 14396	68 kW	92 hp
Potencia neta nominal a 2.200 rpm		
SAE J1349	64 kW	86 hp
ISO 9249	65 kW	87 hp
EEC 80/1269	65 kW	87 hp
Potencia máxima neta a 2.000 rpm		
SAE J1349	65 kW	87 hp
ISO 9249	65 kW	88 hp
EEC 80/1269	65 kW	88 hp
Calibre	105 mm	4,13"
Carrera	127 mm	5"
Cilindrada	4,4 L	268 pulg ³
Reserva de par neta a 1.400 rpm	38 %	
Par máximo neto SAE J1349	384 N·m	283 lbf·pie

- El motor cumple con los estándares de emisiones Tier 2 de la EPA de EE.UU. y Stage II de la UE.

Pesos*

Peso en orden de trabajo		
Mínimo	6.898 kg	15.207 lb
Máximo (capacidad ROPS)	11.000 kg	24.251 lb
Cabina, ROPS/FOPS	163 kg	359 lb
Aire acondicionado	46 kg	101 lb
Tracción en las cuatro ruedas	178 kg	392 lb
Cucharón de uso múltiple (0,96 m ³ /1,25 yd ³) (sin horquillas ni dientes)	745 kg	1.642 lb
Brazo extensible	299 kg	659 lb
Contrapesos (opción 1)	115 kg	255 lb
Contrapesos (opción 2)	240 kg	530 lb
Contrapesos (opción 3)	460 kg	1.015 lb

*Las especificaciones corresponden a la máquina equipada con techo OROPS, tracción en 2 ruedas, brazo estándar, cucharón cargador de uso general de 0,76 m³ (1,0 yd³), cucharón retroexcavador de servicio estándar de 610 mm (24"), contrapesos de 115 kg (255 lb) y tanque de combustible lleno.

Retroexcavadora Cargadora 416F2

Transmisión

Transmisión servomecánica estándar

Avance: 1ª	5,4 km/h	3,4 mph
2ª	8,9 km/h	5,5 mph
3ª	20 km/h	13 mph
4ª	36 km/h	23 mph
Retroceso: 1ª	5,4 km/h	3,4 mph
2ª	8,9 km/h	5,5 mph
3ª	20 km/h	13 mph
4ª	36 km/h	23 mph

Clasificaciones de los ejes

Eje delantero con tracción en 2 ruedas

Estático	22.964 kg	50.582 lb
Dinámico	9.186 kg	20.233 lb

Eje delantero con tracción en 4 ruedas

Estático	22.964 kg	50.582 lb
Dinámico	9.186 kg	20.233 lb

Eje trasero

Estático	22.964 kg	50.582 lb
Dinámico	9.186 kg	20.233 lb

Sistema hidráulico

Tipo	Centro cerrado	
Tipo de bomba	Flujo variable, pistón axial	
Capacidad de la bomba a 2.200 rpm	132 L/min	35 gal EE.UU./min
Presión del sistema: retroexcavadora	23.000 kPa	3.336 lb/pulg ²
Presión del sistema: cargador	23.000 kPa	3.336 lb/pulg ²

Dirección

Tipo	Rueda delantera	
Servodirección	Hidroestática	
Calibre	65 mm	2,6"
Carrera	120 mm	4,7"
Diámetro de la varilla	36 mm	1,4"
Oscilación del eje	11°	
Radio de giro: tracción en 2 ruedas/tracción en 4 ruedas (rueda interior sin freno)		
Ruedas exteriores delanteras	8,18 m	26' 10"
Cucharón cargador exterior más ancho	10,97 m	36' 0"

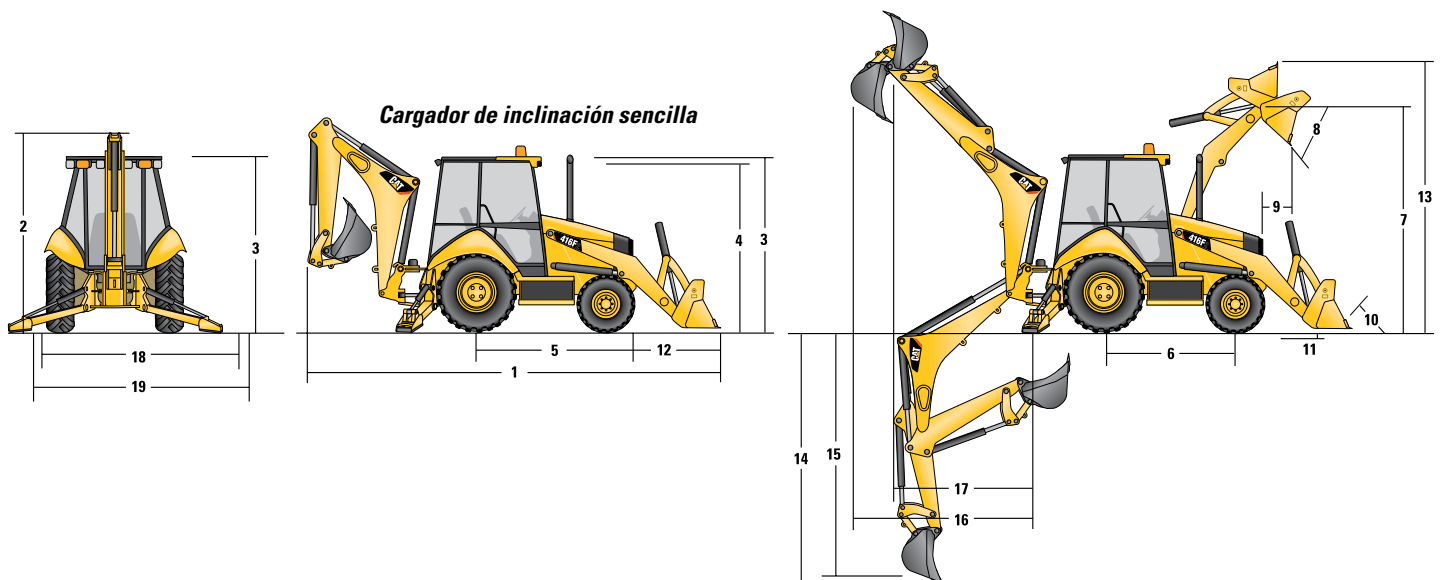
Capacidades de llenado de servicio

Sistema de enfriamiento con aire acondicionado	22 L	5,8 gal EE.UU.
Tanque de combustible	160 L	42 gal EE.UU.
Aceite del motor con filtro	8,8 L	2,3 gal EE.UU.
Transmisión: servomecánica		
Tracción en 2 ruedas	15 L	4 gal EE.UU.
Tracción en 4 ruedas	15 L	4 gal EE.UU.
Eje trasero	16,5 L	4,4 gal EE.UU.
Engranajes planetarios	1,7 L	0,4 gal EE.UU.
Eje delantero (tracción en 4 ruedas)	11 L	2,9 gal EE.UU.
Engranajes planetarios	0,7 L	0,2 gal EE.UU.
Sistema hidráulico	90 L	23,8 gal EE.UU.
Tanque hidráulico	40 L	10,6 gal EE.UU.

Neumáticos

Las opciones se incluyen como combinación de neumáticos delanteros y traseros:

- Delanteros: 11L-16 (12 capas) F-3; traseros: 19.5L-24 (12 capas) R4 ATU
- Delanteros: 12.5/80-18 (12 capas) 1-3; traseros: 19.5L-24 (12 capas) ATU
- Delanteros: 12.5/80-18 NHS (12 capas) 1-3; traseros: 21L-24 (16 capas) R4 ATU
- Delanteros: 340-80R 18; traseros: 500/70R24 157B



Dimensiones

	Cargador de inclinación sencilla							
	Cucharón de uso general de 0,76 m³ (1,0 yd³)		Cucharón de uso general de 0,96 m³ (1,25 yd³)		Cucharón de uso múltiple de 1,0 m³ (1,31 yd³)		Cucharón de uso múltiple de 1,00 m³ (1,31 yd³) con horquillas	
1 Longitud total (cargador en el suelo): brazo estándar	7.027 mm	23' 1"	7.140 mm	23' 5"	7.057 mm	23' 2"	7.057 mm	23' 2"
Longitud total (cargador en el suelo): brazo extensible	7.033 mm	23' 1"	7.145 mm	23' 5"	7.063 mm	23' 2"	7.063 mm	23' 2"
Longitud total para el transporte: brazo estándar	7.085 mm	23' 3"	7.168 mm	23' 6"	7.132 mm	23' 5"	7.132 mm	23' 5"
Longitud total para el transporte: brazo extensible	7.091 mm	23' 3"	7.174 mm	23' 6"	7.137 mm	23' 5"	7.137 mm	23' 5"
2 Altura total para el transporte: brazo estándar	3.577 mm	11' 9"	3.577 mm	11' 9"	3.577 mm	11' 9"	3.577 mm	11' 9"
Altura total para el transporte: brazo extensible	3.631 mm	11' 11"	3.631 mm	11' 11"	3.631 mm	11' 11"	3.631 mm	11' 11"
Ancho total	2.322 mm	7' 7"	2.322 mm	7' 7"	2.322 mm	7' 7"	2.322 mm	7' 7"
3 Altura hasta la parte superior de la cabina o techo	2.819 mm	9' 3"	2.819 mm	9' 3"	2.819 mm	9' 3"	2.819 mm	9' 3"
4 Altura hasta la parte superior del tubo de escape vertical	2.744 mm	9' 0"	2.744 mm	9' 0"	2.744 mm	9' 0"	2.744 mm	9' 0"
Altura hasta el pasador de articulación del cargador (transporte)	381 mm	1' 3"	381 mm	1' 3"	432 mm	1' 5"	432 mm	1' 5"
Espacio libre sobre el suelo (mínimo)	294 mm	1' 0"	294 mm	1' 0"	294 mm	1' 0"	294 mm	1' 0"
5 Línea de centro del eje trasero hasta la parrilla delantera	2.705 mm	8' 10"	2.705 mm	8' 10"	2.705 mm	8' 10"	2.705 mm	8' 10"
Distancia entre ruedas delanteras	1.895 mm	6' 3"	1.895 mm	6' 3"	1.895 mm	6' 3"	1.895 mm	6' 3"
Distancia entre ruedas traseras	1.714 mm	5' 7"	1.714 mm	5' 7"	1.714 mm	5' 7"	1.714 mm	5' 7"
6 Distancia entre ejes, tracción en 2/4 ruedas	2.200 mm	7' 3"	2.200 mm	7' 3"	2.200 mm	7' 3"	2.200 mm	7' 3"

Dimensiones y rendimiento del cucharón cargador

	Cargador de inclinación sencilla							
	Cucharón de uso general de 0,76 m³ (1,0 yd³)		Cucharón de uso general de 0,96 m³ (1,25 yd³)		Cucharón de uso múltiple de 1,0 m³ (1,31 yd³)		Cucharón de uso múltiple de 1,00 m³ (1,31 yd³) con horquillas	
Capacidad (nominal SAE)	0,76 m³	1,0 yd³	0,96 m³	1,25 yd³	1,0 m³	1,31 yd³	1,0 m³	1,31 yd³
Ancho total del cucharón	2.262 mm	89"	2.262 mm	89"	2.279 mm	90"	2.279 mm	90"
Capacidad de levantamiento a altura máxima	3.062 kg	6.751 lb	2.964 kg	6.535 lb	2.771 kg	6.108 lb	2.656 kg	5.855 lb
Fuerza de desprendimiento de levantamiento	47.919 N	10.772 lb-pie	45.326 N	10.189 lb-pie	44.392 N	9.979 lb-pie	42.904 N	9.645 lb-pie
Fuerza de desprendimiento de inclinación	54.629 N	12.281 lb-pie	45.993 N	10.339 lb-pie	52.674 N	11.841 lb-pie	51.760 N	11.636 lb-pie
Carga límite de equilibrio en el punto de desprendimiento	6.831 kg	15.059 lb	6.358 kg	14.016 lb	6.428 kg	14.172 lb	6.286 kg	13.858 lb
7 Altura máxima de pasador de articulación	3.474 mm	11' 5"	3.474 mm	11' 5"	3.474 mm	11' 5"	3.474 mm	11' 5"
8 Ángulo de descarga a altura máxima	44°		44°		44°		44°	
Altura de descarga a ángulo máximo	2.824 mm	9' 3"	2.746 mm	9' 0"	2.798 mm	9' 2"	2.798 mm	9' 2"
9 Alcance de descarga a ángulo máximo	727 mm	2' 5"	808 mm	2' 8"	716 mm	2' 4"	716 mm	2' 4"
10 Inclinación hacia atrás máxima del cucharón a nivel del suelo	37°		37°		38°		38°	
11 Profundidad de excavación	83 mm	3"	83 mm	3"	110 mm	4"	110 mm	4"
Ángulo máximo de nivelación	116°		112°		116°		116°	
Ancho de la cuchilla de la hoja topadora	N/D		N/D		2.262 mm	7' 5"	2.262 mm	7' 5"
12 Distancia de la parrilla a la cuchilla del cucharón, en posición de acarreo	1.404 mm	4' 7"	1.487 mm	4' 11"	1.451 mm	4' 9"	1.451 mm	4' 9"
13 Altura de operación máxima	4.206 mm	13' 10"	4.355 mm	14' 3"	4.404 mm	14' 5"	4.878 mm	16' 0"
Abertura máxima de la mandíbula	N/D		N/D		790 mm	2' 7"	790 mm	2' 7"
Fuerza de sujeción de la mandíbula del cucharón	N/D		N/D		50.600 N	11.375 lb-pie	50.600 N	11.375 lb-pie
Peso (no incluye dientes ni horquillas)	384 kg	847 lb	451 kg	994 lb	745 kg	1.642 lb	915 kg	2.017 lb

Dimensiones y rendimiento de la retroexcavadora

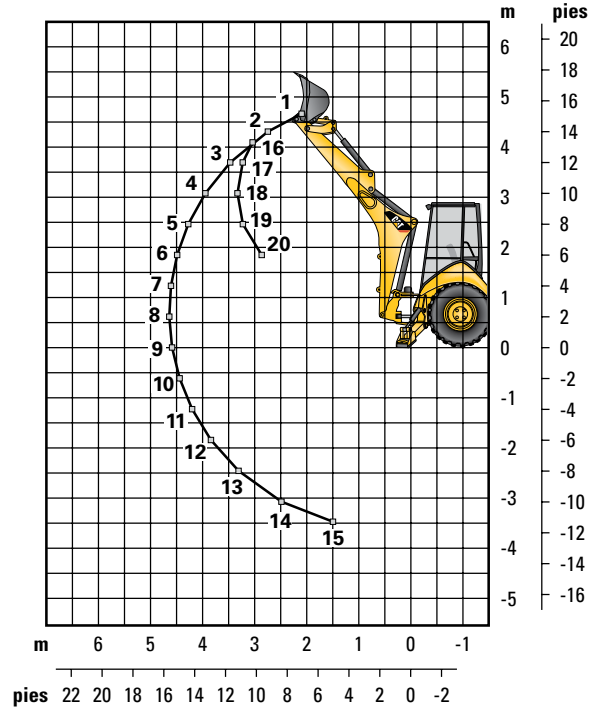
	Brazo estándar		Brazo extensible retraído		Brazo extensible extendido	
	14 Profundidad de excavación, SAE (máx.)	4.348 mm	14' 3"	4.389 mm	14' 5"	5.441 mm
15 Profundidad de excavación, fondo plano de 610 mm (2')	4.309 mm	14' 2"	4.350 mm	14' 4"	5.404 mm	17' 10"
Alcance desde la línea de centro del eje trasero a la línea a nivel del suelo	6.702 mm	22' 1"	6.738 mm	22' 2"	7.742 mm	25' 6"
16 Alcance desde el pivote de rotación a la línea a nivel del suelo	5.612 mm	18' 5"	5.648 mm	18' 7"	6.652 mm	21' 10"
Altura de operación máxima	5.525 mm	18' 2"	5.549 mm	18' 3"	6.286 mm	20' 8"
Altura de carga	3.643 mm	11' 11"	3.600 mm	11' 9"	4.170 mm	13' 7"
17 Alcance de carga	1.838 mm	6' 0"	1.925 mm	6' 4"	2.840 mm	9' 4"
Arco de rotación	180°		180°		180°	
Rotación del cucharón	205°		205°		205°	
18 Distancia entre estabilizadores, posición de operación (centro)	3.310 mm	10' 10"	3.310 mm	10' 10"	3.310 mm	10' 10"
Distancia entre estabilizadores, posición de operación (borde exterior)	3.770 mm	12' 4"	3.770 mm	12' 4"	3.770 mm	12' 4"
Distancia entre estabilizadores, posición de transporte	2.322 mm	7' 7"	2.322 mm	7' 7"	2.322 mm	7' 7"
Fuerza de excavación del cucharón	59.118 N	13.290 lb-pie	58.287 N	13.103 lb-pie	58.287 N	13.103 lb-pie
Fuerza de excavación del brazo	32.378 N	7.279 lb-pie	32.421 N	7.289 lb-pie	23.796 N	5.350 lb-pie

Retroexcavadora Cargadora 416F2

Capacidad de levantamiento de la retroexcavadora

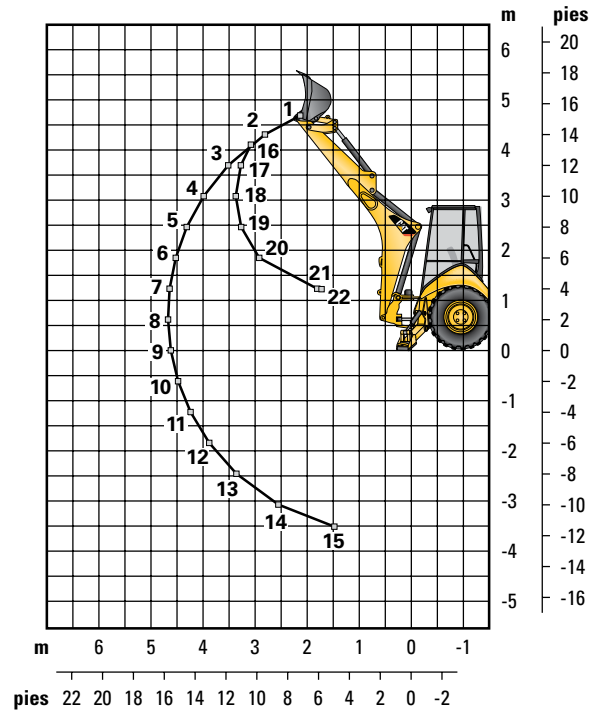
Brazo estándar Cat 416F2

Levantamiento de la pluma	kg	lb
1	1.296	2.851
2	1.410	3.101
3	1.419	3.123
4	1.379	3.033
5	1.326	2.917
6	1.271	2.797
7	1.218	2.680
8	1.168	2.569
9	1.121	2.466
10	1.078	2.372
11	1.039	2.286
12	1.006	2.213
13	981	2.157
14	979	2.153
15	1.073	2.361
Levantamiento del brazo	kg	lb
16	1.312	2.885
17	1.849	4.068
18	2.307	5.075
19	2.400	5.280
20	2.790	6.137
21	5.561	12.234



Brazo extensible del modelo Cat 416F2: retraído

Levantamiento de la pluma	kg	lb
1	1.117	2.457
2	1.214	2.670
3	1.212	2.665
4	1.166	2.566
5	1.111	2.444
6	1.054	2.319
7	999	2.197
8	946	2.082
9	897	1.974
10	852	1.873
11	809	1.780
12	771	1.696
13	738	1.623
14	718	1.580
15	767	1.687
Levantamiento del brazo	kg	lb
16	1.169	2.572
17	1.694	3.726
18	2.107	4.634
19	2.183	4.802
20	2.533	5.573
21	4.983	10.963

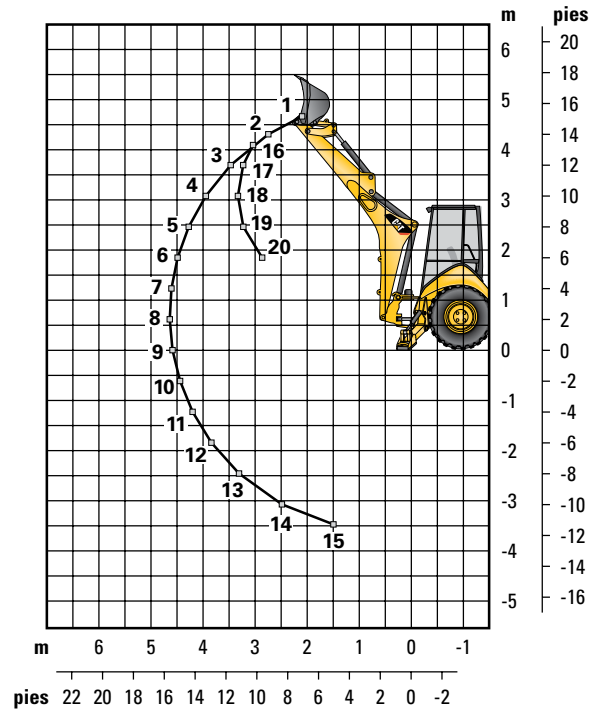


Las capacidades de levantamiento son valores de capacidad más allá del extremo de la máquina. Máquina equipada con tracción en 4 ruedas, estructura OROPS, cucharón de uso general de 0,76 m³ (1,00 yd³) y sin contrapeso. El brazo extensible incluye un contrapeso de 460 kg (1.015 lb).

Capacidad de levantamiento de la retroexcavadora

Brazo extensible del modelo Cat 416F2: extendido

Levantamiento de la pluma	kg	lb
1	617	1.357
2	750	1.650
3	797	1.752
4	802	1.765
5	791	1.741
6	770	1.695
7	750	1.649
8	726	1.597
9	702	1.544
10	679	1.493
11	657	1.445
12	637	1.401
13	620	1.363
14	607	1.334
15	601	1.322
16	612	1.347
17	699	1.537
18	1.030	2.267
19	552	1.214
20	735	1.617
21	987	2.171
22	1.162	2.556
23	1.307	2.876
24	1.460	3.212
25	1.679	3.694
26	2.192	4.823
27	5.301	11.662



Las capacidades de levantamiento son valores de capacidad más allá del extremo de la máquina. Máquina equipada con tracción en 4 ruedas, estructura OROPS, cucharón de uso general de 0,76 m³ (1.00 yd³) y sin contrapeso. El brazo extensible incluye un contrapeso de 460 kg (1.015 lb).

Retroexcavadora Cargadora 416F2

Contrapesos (recomendaciones mínimas para el contrapeso)

Brazo estándar

Cucharón cargador	Tren de fuerza	Peso	
		kg	lb
Uso general	Tracción en 2 ruedas	240	530
Uso general	Tracción en 4 ruedas	115	255
Uso múltiple	Tracción en 2 ruedas/4 ruedas	sin contrapeso	

Brazo extensible

Cucharón cargador	Tren de fuerza	Peso	
		kg	lb
Uso general	Tracción en 2 ruedas/4 ruedas	460	1.015
Uso múltiple	Tracción en 2 ruedas	240	530
Uso múltiple	Tracción en 4 ruedas	115	255

Cucharones retroexcavadores (con adaptadores soldados y dientes con pasador)

Servicio estándar

Ancho		Capacidad nominal		Peso		No. de dientes
mm	"	L	pie ³	kg	lb	
305	12	80	2,8	111	245	3
457	18	120	4,2	122	268	4
610	24	180	6,2	141	291	5
762	30	230	8,1	157	345	5
914	36	290	10,2	176	388	6

Servicio pesado

Ancho		Capacidad nominal		Peso		No. de dientes
mm	"	L	pie ³	kg	lb	
305	12	80	2,8	121	266	3
406	16	110	3,9	128	282	3
457	18	120	4,2	135	299	4
610	24	180	6,2	151	333	5
762	30	230	8,1	177	391	5
914	36	290	10,2	201	443	6

Excavación de suelos

Ancho		Capacidad nominal		Peso		No. de dientes
mm	"	L	pie ³	kg	lb	
457	18	180	6,4	155	341	4
610	24	240	8,5	182	402	5
762	30	320	11,3	206	454	5
914	36	380	13,4	233	513	6

Servicio pesado para roca

Ancho		Capacidad nominal		Peso		No. de dientes
mm	"	L	pie ³	kg	lb	
305	12	70	2,5	127	279	3
457	18	130	4,6	146	322	4
610	24	200	7,0	174	381	5
762	30	270	9,5	197	434	5
914	36	330	11,7	224	493	6

Coral

Ancho		Capacidad nominal		Peso		No. de dientes
mm	"	L	pie ³	kg	lb	
305	12	60	2,1	134	295	4
457	18	100	3,5	155	341	6
610	24	140	4,9	182	402	8
762	30	190	6,7	210	463	10

Servicio pesado: traba de pasador

Ancho		Capacidad nominal		Peso		No. de dientes
mm	"	L	pie ³	kg	lb	
305	12	96	3,4	113	249	3
406	16	123	4,3	131	288	3
457	18	139	4,9	139	307	4
610	24	207	7,3	168	370	5
762	30	275	9,7	194	428	5
914	36	345	12,2	224	494	6

Alta capacidad: traba de pasador

Ancho		Capacidad nominal		Peso		No. de dientes
mm	"	L	pie ³	kg	lb	
305	12	96	4,6	113	287	3
406	16	123	5,6	131	327	3
457	18	139	6,5	139	346	4
610	24	207	9,6	168	414	5
762	30	275	12,9	194	475	5
914	36	345	16,2	224	543	6

EQUIPOS ESTÁNDAR

- Filtro de aire
- Alarma de retroceso
- Alternador de 120 amperios
- Alarma audible de falla del sistema
- Controles de la retroexcavadora en dos palancas mecánicas
- Batería libre de mantenimiento de 880 CCA
- Interruptor de desconexión de la batería
- Arranque auxiliar remoto de la batería
- Traba de transporte de la pluma
- Tirante del cilindro de levantamiento
- Freno de estacionamiento secundario
- Frenos de disco en aceite reforzados hidráulicamente, con pedales dobles e intertraba
- Indicador de nivel del cucharón
- Techo, ROPS/FOPS
- Gancho para ropa
- Refrigerante/anticongelante de larga duración
- Contrapeso de parachoques
- Luz de techo (solo para cabina)
- Orificio de diagnóstico para el motor
- Traba del diferencial, palanca universal del cargador
- Dos portabebidas
- Motor Cat 3054C (inyección directa con turbocompresor) que cumple con los estándares de emisiones Tier 2/Stage II
- Paneles extraíbles con insonorización para recinto del motor
- Sellos anulares de ranura
- Ventilador de succión y protector
- Cambio rápido de sentido de desplazamiento en todas las marchas
- Guardabarros trasero
- Filtros enroscables: combustible, aceite del motor, aceite de la transmisión, separador de agua
- Filtros con recipiente y cartucho: fluido hidráulico
- Luces de peligro/señales direccionales intermitentes
- Alfombrilla
- Tanque de combustible completamente cerrado
- Parrilla delantera completamente abisagrada que permite acceder al paquete de enfriamiento para limpieza
- Grupo de medidores
 - Medidores: temperatura del refrigerante, nivel de combustible, tacómetro
 - Pantalla LCD: horómetro, temperatura del aceite del convertidor de par (solo en modalidad de servicio)
- Orificio de llenado de combustible a nivel del suelo
- Paquete de enfriamiento para temperatura ambiente alta
- Traba del capó dentro de la cabina
- Manguera hidráulica XT™
- Enfriador de aceite hidráulico
- Mirilla del nivel de aceite hidráulico
- Válvula hidráulica de dirección hidrostática
- Válvulas hidráulicas del cargador de 2 funciones
- Válvulas hidráulicas de la retroexcavadora de 4 funciones
- Sistema hidráulico con detección de carga y bomba de pistones de desplazamiento variable
- Indicadores: servicio del filtro de aire, servicio del separador de agua, refrigerante del motor, presión del aceite, temperatura alta del convertidor de par, nivel de combustible, carga, advertencia del motor No. 1, advertencia del motor No. 2, luz de acción, esperar para arrancar
- Luces del panel de instrumentos
- Sistema de arranque/parada con llave
- Luces de trabajo (2 delanteras y 2 traseras)
- Interruptor de desconexión del cargador, de autonivelación, de retorno a excavación y de la transmisión
- Cargador de inclinación sencilla
- Dos controles de palanca mecánicos
- Espejo retrovisor
- Respiradero de circuito abierto
- Tomacorriente de 12 voltios, 2 internos y 1 externo
- Servodirección hidrostática
- Cinturón de seguridad retráctil de 51 mm (2")
- Dos enchufes en el techo
- Zapatas del estabilizador para calles
- Perilla de dirección
- Asiento con suspensión neumática, cubierta de tela o vinilo con posabrazos
- Sistema de arranque con bujías
- Dirección hidrostática
- Compartimiento de almacenamiento trabable
- Bandeja de almacenamiento
- Luces de parada y de cola
- Traba de la rotación para transporte
- Columna de dirección inclinable
- Neumáticos
- Caja de herramientas externa con traba
- Convertidor de par
- Acelerador electrónico manual y de pedal
- Sistema de transmisión sincronizada de cuatro velocidades
- Interruptor neutralizador de la transmisión
- Puntos de amarre para el transporte
- Tracción en dos ruedas
- Cuatro cerraduras contra vandalismo
- Bocina eléctrica de advertencia

Retroexcavadora Cargadora 416F2

EQUIPOS OPTATIVOS

- Batería adicional de 880 CCA
- Cabina estándar
- Combustible para tiempo frío (-30 °C/-22 °F)
- Paquete para tiempo frío con batería adicional, calentador del bloque de motor, anticongelante del radiador (-50 °C/-58 °F), combustible para tiempo frío (-30 °C/-22 °F) y montaje para una botella de éter
- Contrapesos de 115 kg (255 lb), 240 kg (530 lb) o 460 kg (1.015 lb)
- Guardabarros delantero con escalones integrales
- Tracción en las cuatro ruedas
- Estabilizador para roca con protección
- Válvulas hidráulicas del cargador (3ª válvula para uso general, uso múltiple o acoplador rápido)
- Válvulas hidráulicas de la retroexcavadora (5ª y 6ª función)
- Tuberías hidráulicas auxiliares de función combinada
- Product Link™ celular, PL6411
- Acoplador rápido manual con traba doble
- Radio Bluetooth
- Baliza giratoria con montaje magnético
- Teclado del sistema de seguridad
- Tacos estabilizadores para calle
- Brazo extensible
- Caja de almacenamiento
- Protección contra vandalismo con tapa de medidores
- Accesorios de herramientas, como cucharones de uso general, cucharones de uso múltiple, cucharones retroexcavadores de servicio pesado y cucharones retroexcavadores de servicio estándar. Consulte a su distribuidor Cat para obtener más información.

Para obtener más información sobre los productos Cat, los servicios de los distribuidores y las soluciones de la industria, visite nuestro sitio web www.cat.com

© 2015 Caterpillar
Todos los derechos reservados

Los materiales y las especificaciones están sujetos a cambio sin previo aviso. Las máquinas que se muestran en las fotografías pueden incluir equipos adicionales. Consulte a su distribuidor Cat para conocer las opciones disponibles.

CAT, CATERPILLAR, SAFETY.CAT.COM, sus respectivos logotipos, el color "Caterpillar Yellow" y la imagen comercial de "Power Edge", así como la identidad corporativa y de producto utilizadas en la presente, son marcas registradas de Caterpillar y no pueden utilizarse sin autorización.

ASHQ7446 (03-15)
(Traducción: 04-15)

