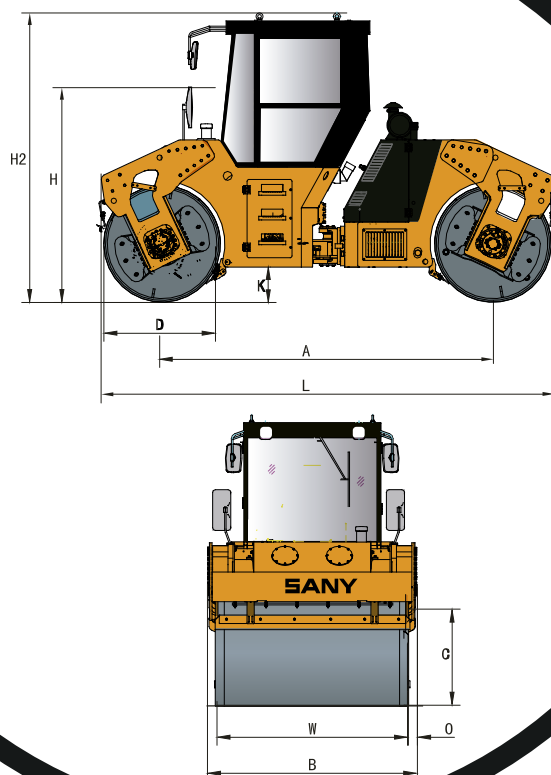


RODILLO COMPACTADOR SSR120AC10



Servicio al Cliente 227202221	www.andesmotor.cl
servicioclientes@andesmotor.cl	

RODILLO COMPACTADOR SSR120AC10



SANY

GARANTÍA
1000 hrs. operación
12 meses

DESCRIPCIÓN

Proveedor	SANY International Development Limited
Clase de Vehículo	MAQUINARIA INDUSTRIAL
Variante de carrocería	RODILLO COMPACTADOR
Marca	SANY
Modelo	SSR120C-10
Modelo Fabrica	SSR120C-10
Baumuster (Material)	
Tipo combustible	DIESEL

DIMENSIONES

Peso Operación	kg	12.000
Peso Tambor Vibratorio	kg	7.000
Peso Eje Trasero	kg	5.000
Carga Lineal Estática	N/cm	329
Motor Marca / Modelo	-	Cummins 4BTA3.9-C125
Potencia	kW	93
Norma Emisión	-	Tier3
Desplazamiento	lts	3.9
Largo	mm	5.775
Ancho	mm	2.285
Alto	mm	3.225
Frecuencia de Vibración	Hz	32 / 36
Amplitud Nominal	mm	1.8 / 0.9
Fuerza Excitación	kN	280 / 178
Diámetro del Tambor	mm	1.500
Ancho del Tambor	mm	2.130
Espesor del Tambor	mm	25

ESPECIFICACIONES TECNICAS

Velocidad Traslado	0-6.0 / 0-7.5 / 0-8.5 / 0-12.5 km/hr
Gradeabilidad	50 - 53 %
Despeje del Suelo	480 mm
Angulo de Giro	12°
Min Diametro Externo Giro	11600 mm
Neumáticos	23.1-26 (8PR)
Bateria	24V x 120 Ah
Estanque de combustible	250 lts
Estanque hidráulico	70 lts
Cabina	Estandar ROPS / FOPS

EQUIPAMIENTO

Aire Acondicionado	

Especificaciones pueden
variar sin previo aviso.

Servicio al Cliente
227202221
servicioclientes@andesmotor.cl

www.andesmotor.cl